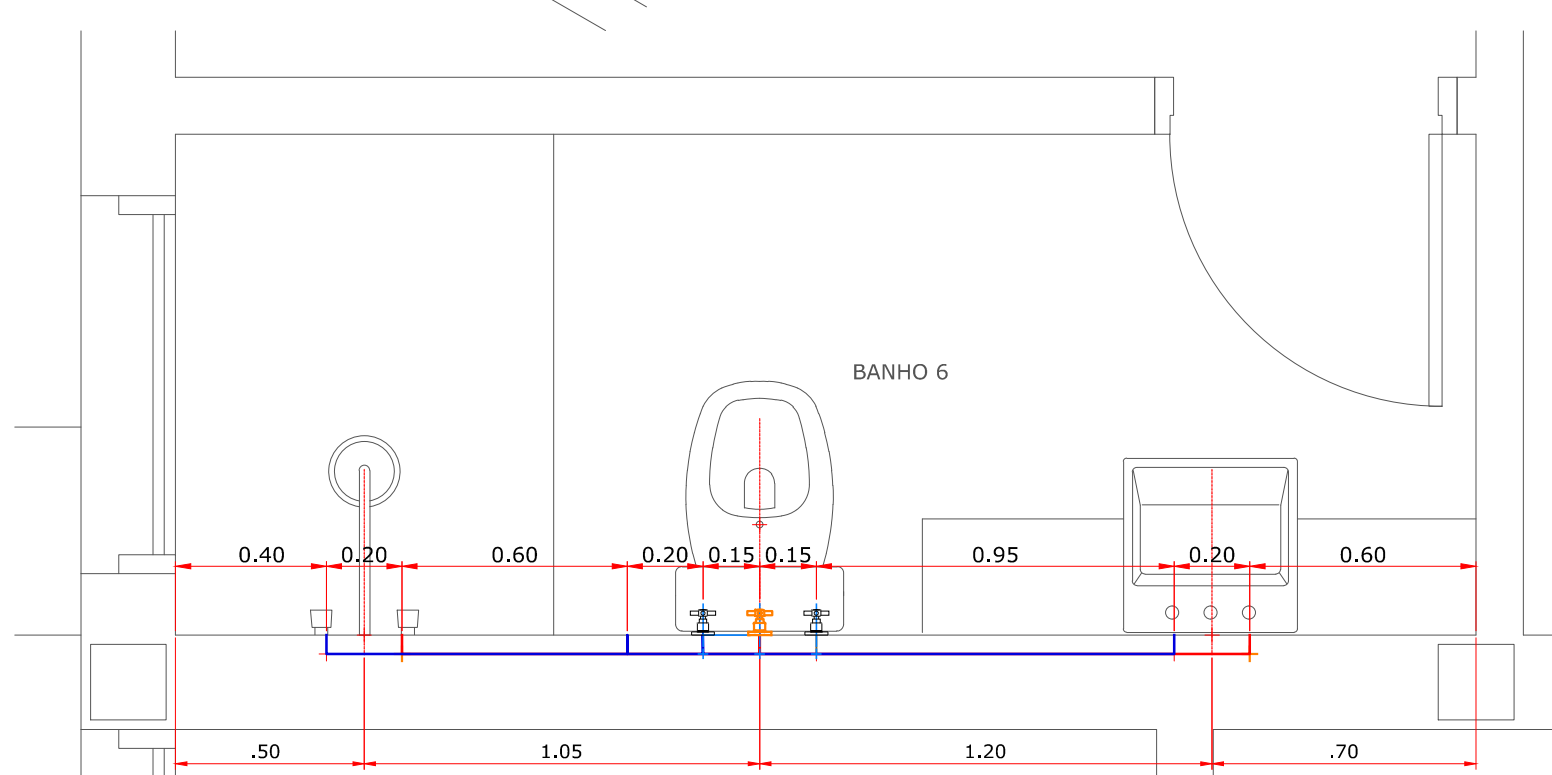
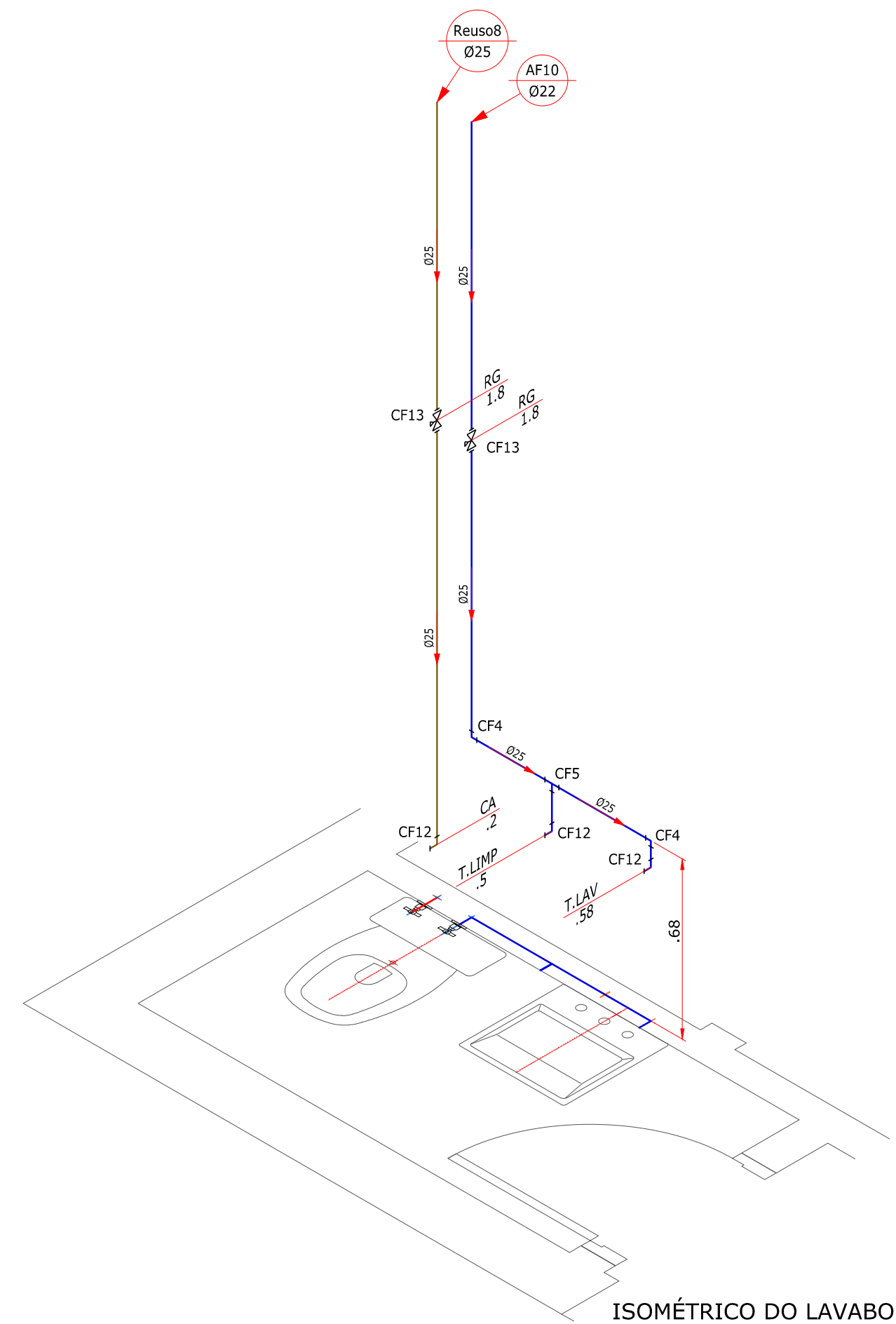


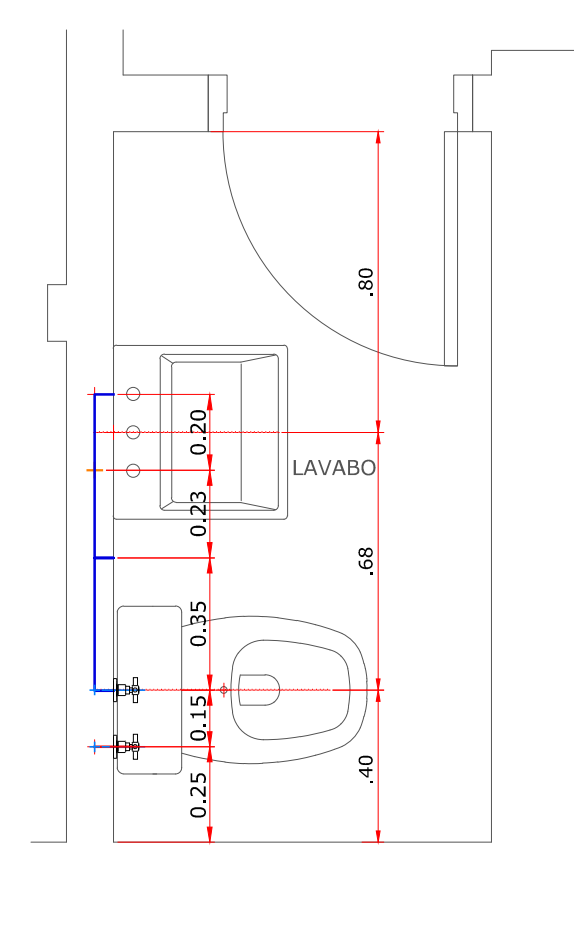
ISOMÉTRICO DO BANHO 6



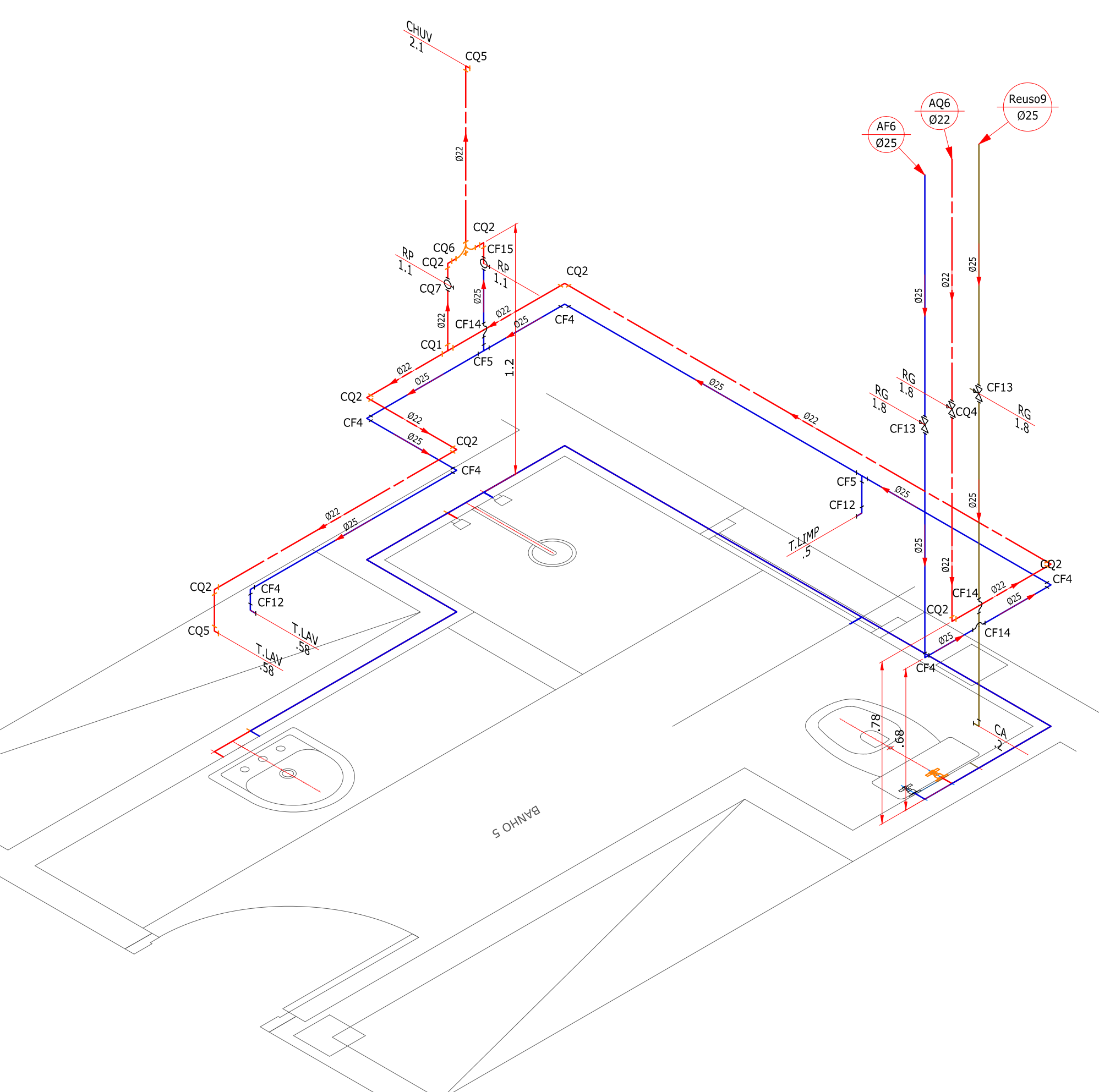
PLANTA DO BANHO 6



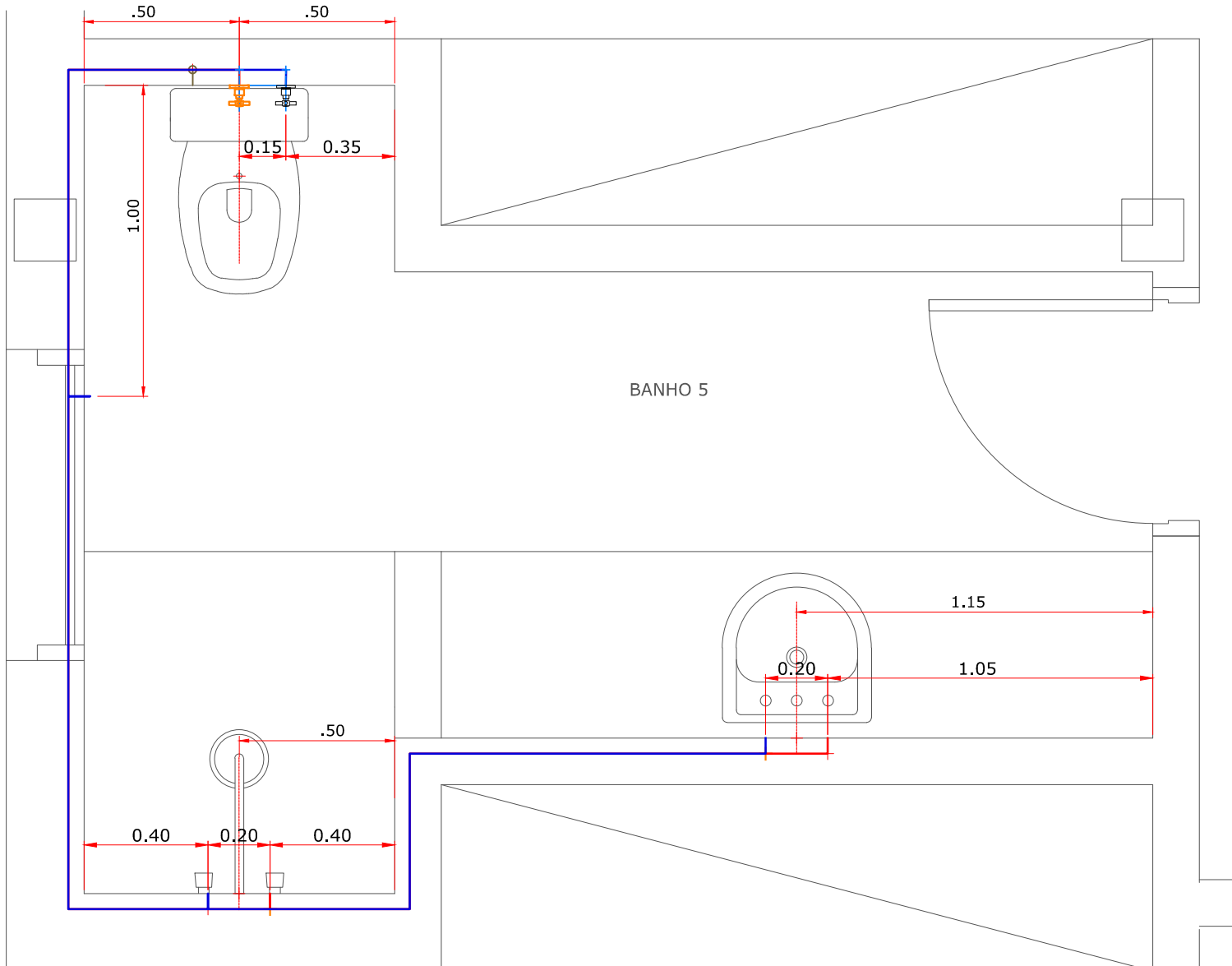
ISOMÉTRICO DO LAVABO



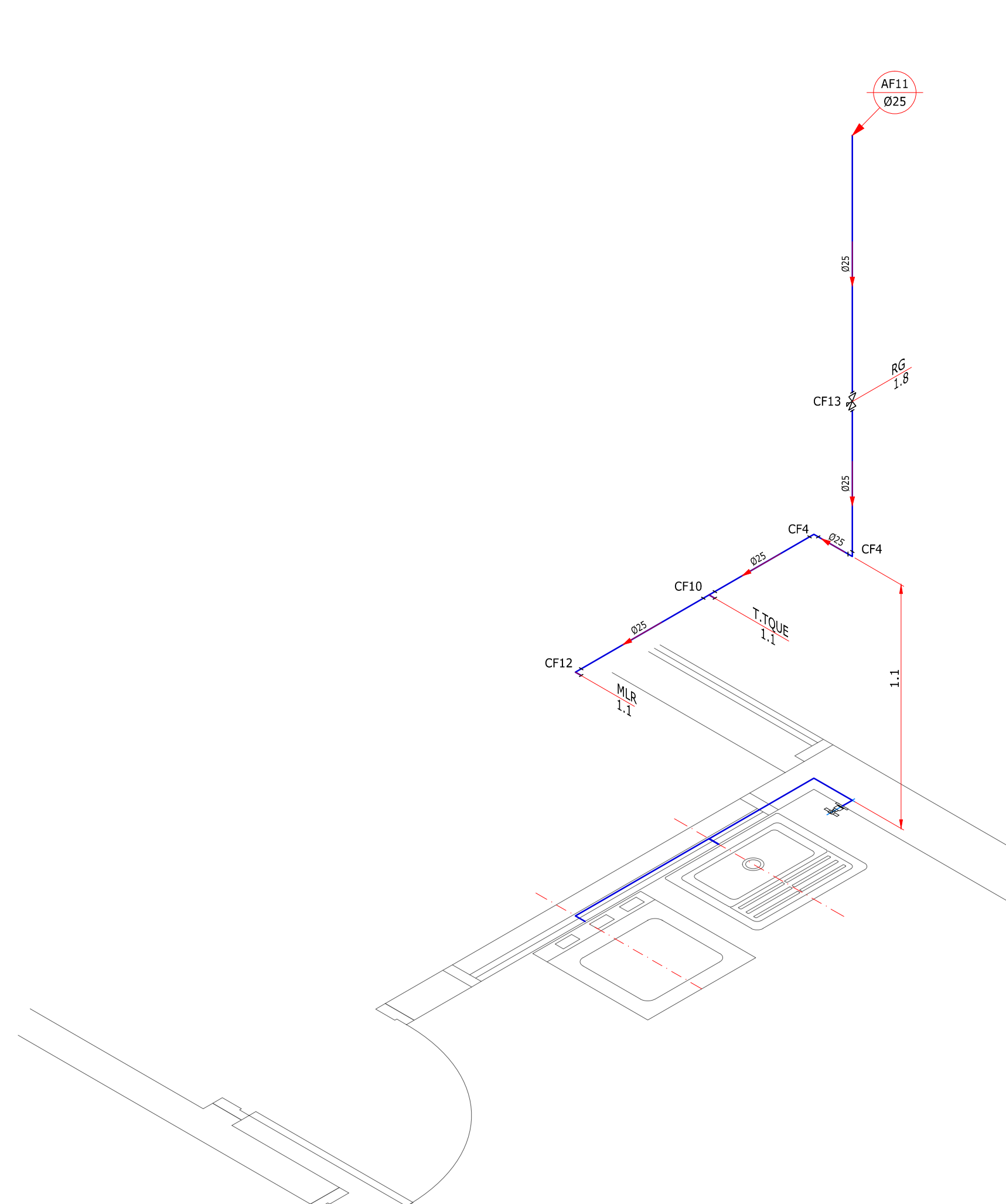
PLANTA DO LAVABO



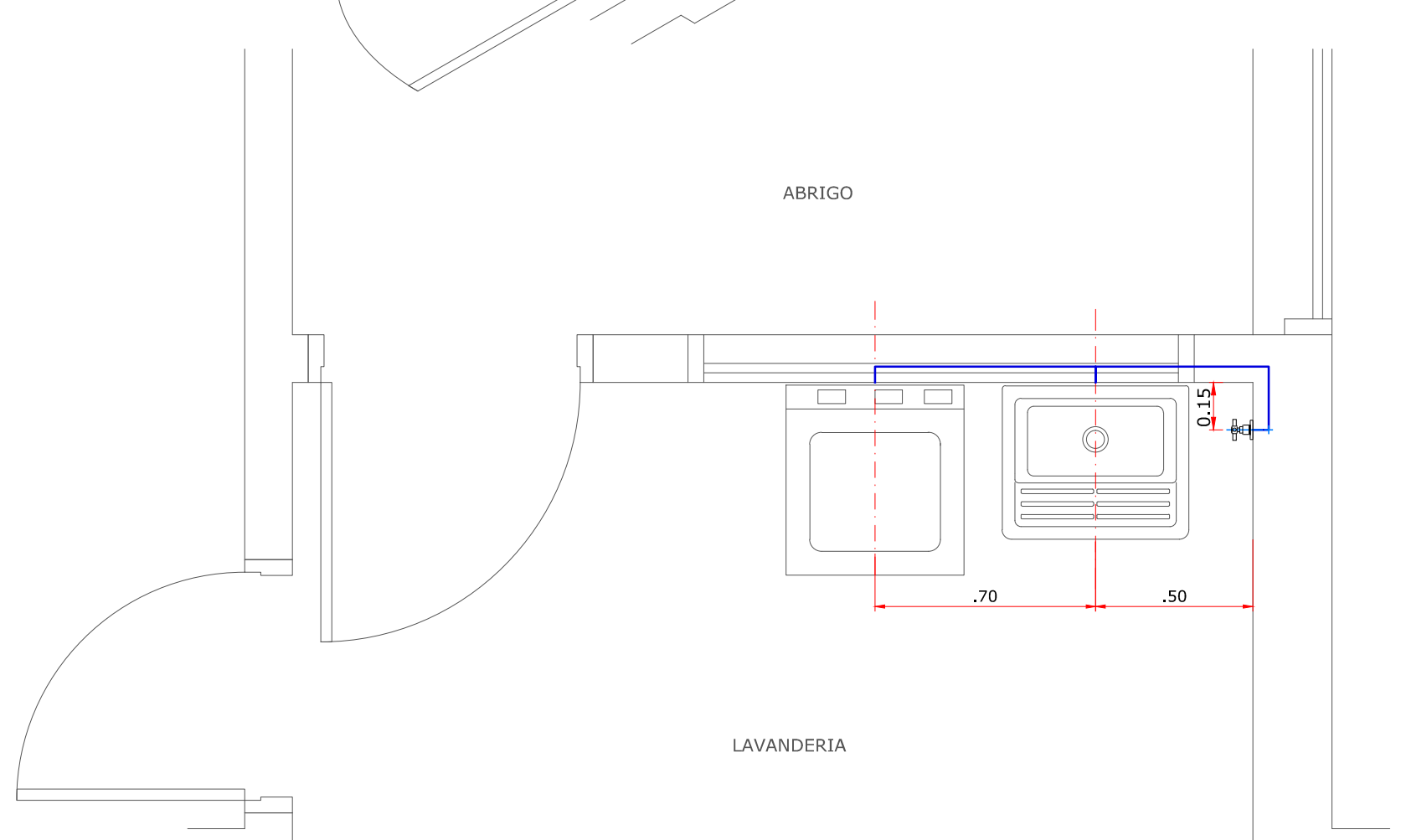
ISOMÉTRICO DO BANHO 5



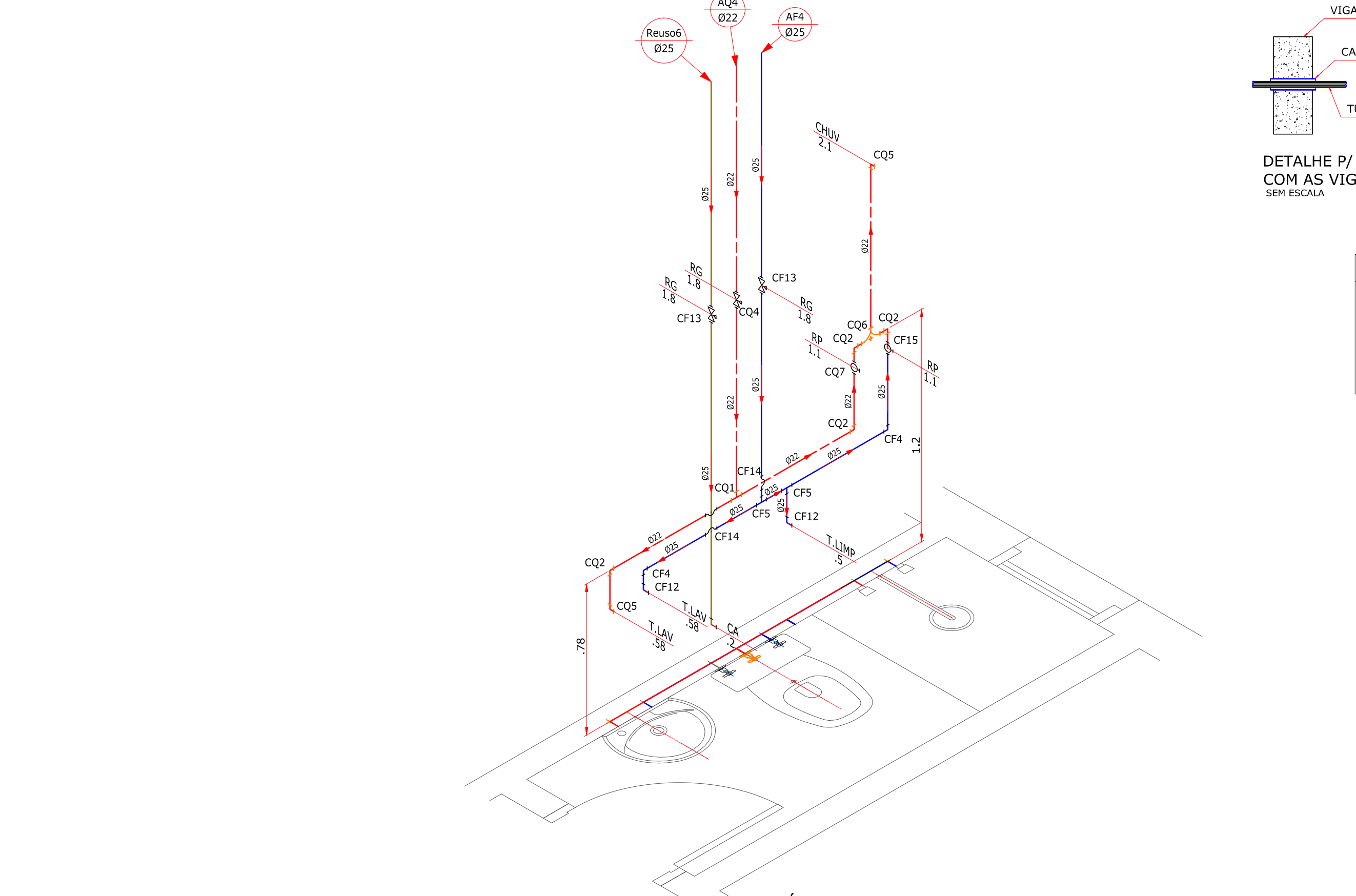
PLANTA DO BANHO 5



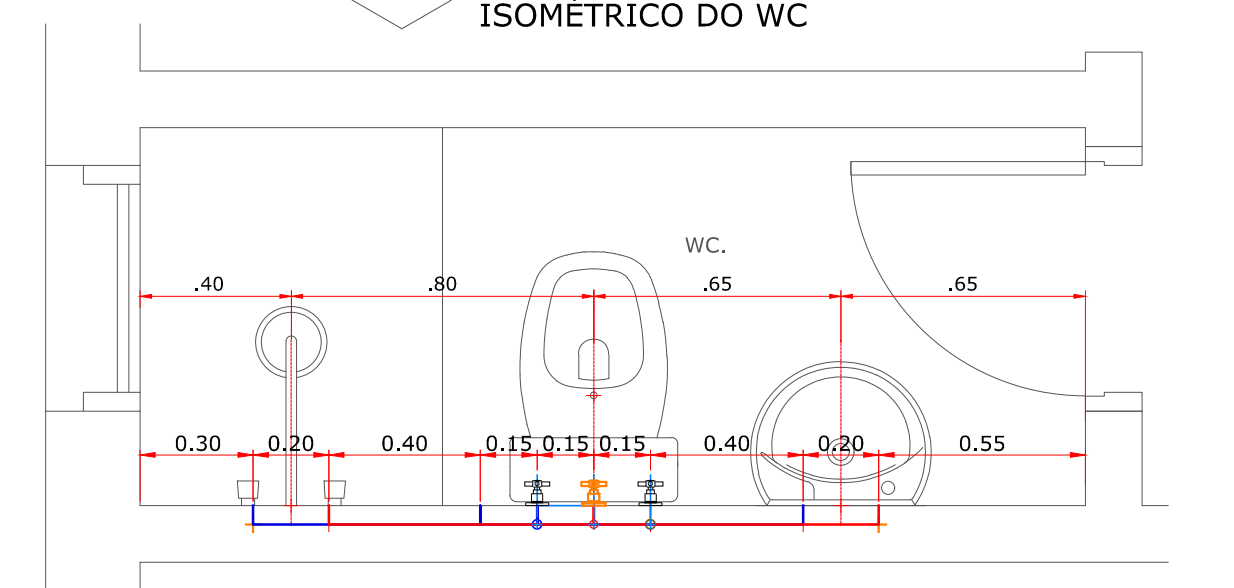
ISOMÉTRICO DA LAVANDERIA



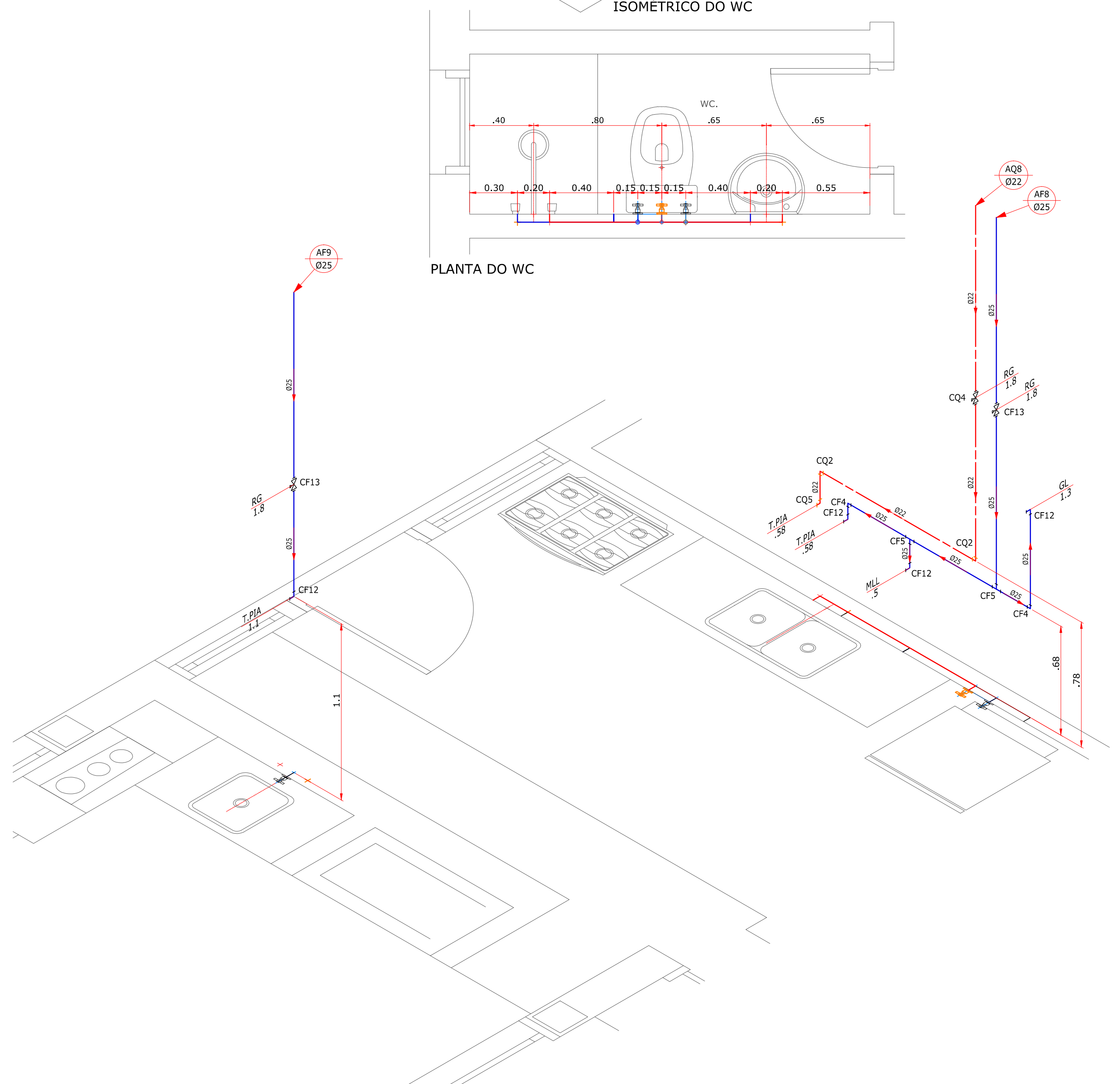
PLANTA DA LAVANDERIA



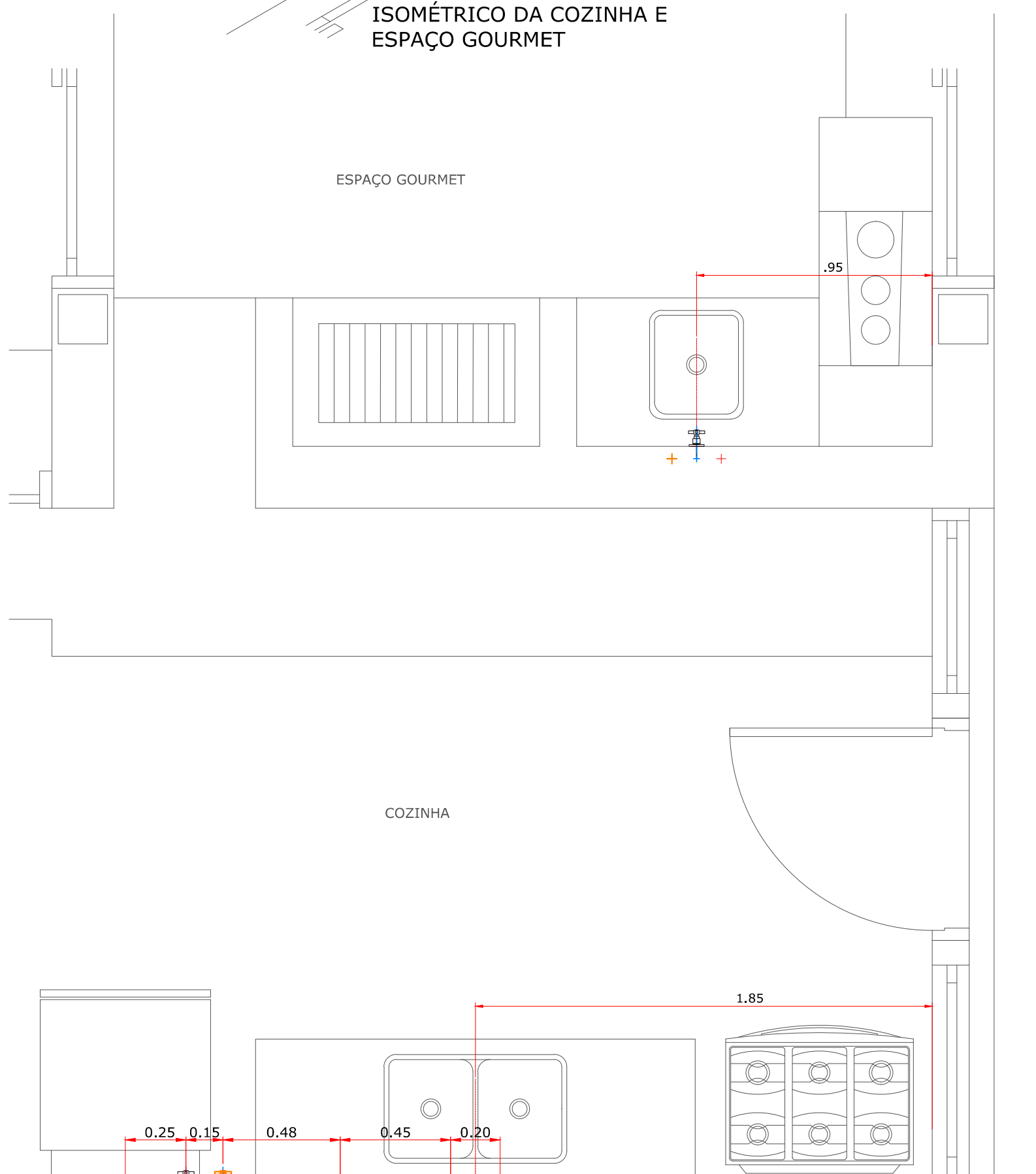
ISOMÉTRICO DO WC



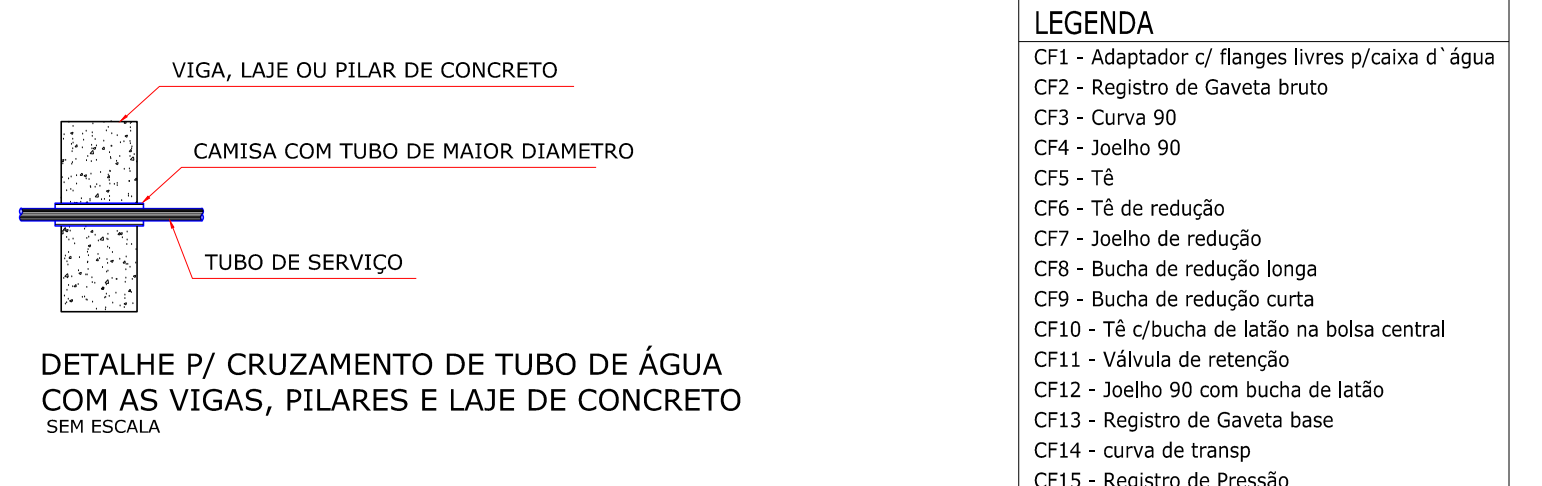
PLANTA DO WC



ISOMÉTRICO DA COZINHA E ESPAÇO GOURMET



PLANTA DA COZINHA E ESPAÇO GOURMET



DETALHE P/ CRUZAMENTO DE TUBO DE ÁGUA COM AS VIGAS, PILARES E LAJE DE CONCRETO SEM ESCALA

LEGENDA

- CO1 - Té
- CO2 - Joelho 90
- CO3 - Bucha de redução
- CO4 - Registro de Gaveta base
- CO5 - Joelho 90 de transição
- CO6 - Misturador
- CO7 - Registro de Pressão

LEGENDA

- CO1 - Té
- CO2 - Joelho 90 de redução bola e rosca
- CO3 - Té 90
- CO4 - Joelho 90
- CO5 - Joelho 45
- CO6 - Bucha de redução
- CO7 - Joelho 90 bola e rosca

LEGENDA:

PVC Soldável marrom	
	- Adaptador c/ flanges livres p/caixa d'água (Detalhado/em Planta)
	- Adaptador soldável curto bola e rosca (Detalhado/em Planta)
	- Bucha de redução longa (Detalhado/Sobe)
	- Joelho 90 (Detalhado/Desce)
	- Joelho 90 (Detalhado/em Planta)
	- Té (Detalhado/Sobe)
	- Té (Detalhado/Lateral)
	- Té (Detalhado/em Planta)
	- Adaptador c/ flanges livres p/caixa d'água (Unifilar/em Planta)
	- Cruzeta (Unifilar/em Planta)
	- Curva 90 (Unifilar/Desce)
	- Curva 90 (Unifilar/em Planta)
	- Curva 90 (Unifilar/Sobe)
	- curva de transp 25mm (Unifilar/em Planta)
	- Joelho 90 (Unifilar/Desce)
	- Joelho 90 (Unifilar/em Planta)
	- Joelho 90 (Unifilar/Sobe)
	- Joelho 90 (Unifilar/em Planta)
	- Té (Unifilar/Desce)
	- Té (Unifilar/em Planta)
	- Té (Unifilar/Sobe)
	- Té (Unifilar/em Planta)
	- Té (Unifilar/Lateral)
CPVC Aquaterm	
	- Bucha de redução (Detalhado/Sobe)
	- Joelho 90 (Unifilar/Desce)
	- Joelho 90 (Unifilar/em Planta)
	- Joelho 90 (Unifilar/Sobe)
	- Joelho 90 (Unifilar/em Planta)
	- Misturador (Unifilar/em Planta)
	- Té (Unifilar/em Planta)
	- Té (Unifilar/em Planta)
	- Té (Unifilar/Lateral)
Cobre e Bronze	
	- Bucha de redução (Detalhado/em Planta)
	- Bucha de redução (Detalhado/Sobe)
	- Joelho 90 22mm (Detalhado/em Planta)
	- Joelho 90 bola e rosca (Detalhado/em Planta)
	- Joelho 45 (Unifilar/em Planta)
	- Joelho 90 (Unifilar/Desce)
	- Joelho 90 (Unifilar/em Planta)
	- Joelho 90 bola e rosca (Unifilar/Sobe)
	- Joelho 90 de redução bola e rosca (Unifilar/em Planta)
	- Té 90 (Unifilar/em Planta)
	- Té (Unifilar/Sobe)
Registros,Valv.,Hid	
	- Registro de Gaveta bruto (Detalhado/Lateral)
	- Registro de Gaveta bruto 3/4" (Unifilar/em Planta)
	- Registro de Pressão 3/4" (Unifilar/em Planta)
	- Válvula de retenção 3/4" (Unifilar/em Planta)
PRUMADAS	
	Água Fria
	Água Quente
	Reuso
	Recalque
TUBULAÇÃO	
	- Cobre e Bronze - Tubo Cobre (Unifilar)
	- Tubo PVC Sold marrom_25 Reuso 25mm (Detalhado)
	- Tubo PVC Sold marrom_32 (Unifilar)
	- Tubo PVC Soldável marrom_32 (Unifilar)
	- Tubo CPVC Aquaterm (Unifilar)
	- Tubo PVC Sold marrom_25 (Unifilar)
	- Tubo PVC Soldável marrom_50 (Unifilar)



Proprietário: José Ismael Ferrari  
 Projeto para Instalação Hidráulica - Isométrico do Pavimento Inferior  
 Endereço: Alameda dos Eucaliptos, Lote 383/384, qd."30", Setor "L", Patrimônio do Carmo Bairro da Colina - Município de São Roque - SP.  
 Escala: 06  
 Data: 09/05/2015  
 Autor: EX-112-HID-JF